

脱臭装置 レンタル・リース

適応

1m³ / 毎分

ムッシュD型

汎用全対応型

移動・設置が簡単、設置後すぐに使用出来ます。

100V一般コンセントで使用出来ます。

室内空気循環

臭気成分に合わせて脱臭剤を容易に変更出来ます。

使用済み脱臭剤は無料で受入致します(輸送費別)

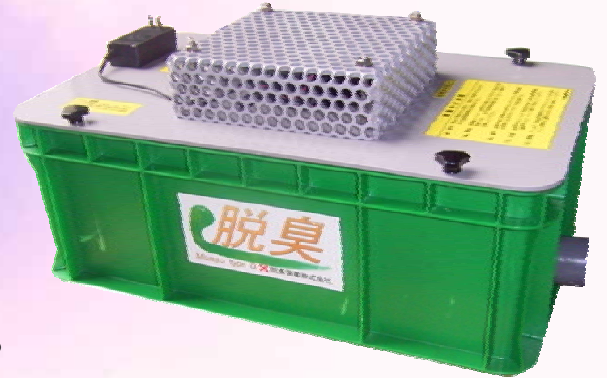
ご使用条件により特別付属品が必要な場合があります。

臭気成分が高濃度の場合、脱臭剤寿命が短くなります。

脱臭剤は産業廃棄物です一般ゴミには捨てられません。

高濃度の粉塵を含む場合は使用出来ません。

当社特許により価格が安くなりました。(特許第3432467号)

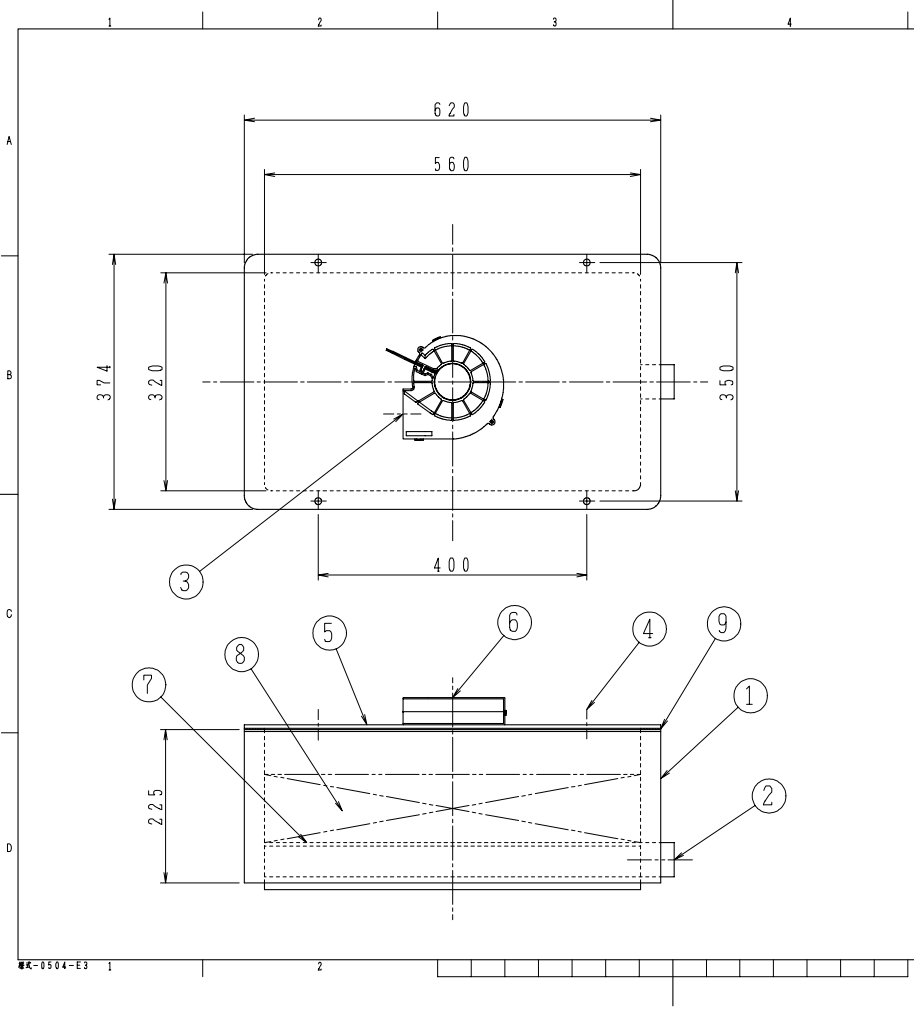


販売価格 99,800円(税別) NEW

標準仕様					
電圧	12V	処理風量	最大2m ³ / min	設置場所	屋内
電流	1600mA			周囲温度	0~30 (常温)
ヘルツ	50 / 60Hz	寸法	620Wx373Dx225H	周囲湿度	80%未満(結露不可)
コード長	1.6m			可燃性ガス	不可
プラグ	ACアダプタ	重量	約20kg	吸引粉塵	0.5g/m ³ 以下
騒音	約56dB(A)			吸引空気温度	0~30 (常温)
適応床面積	4.5畳	脱臭剤	一般ガス用約8kg	吸引空気湿度	80%未満(結露不可)

レンタル価格		
本体及び標準付属品	本体	2,000円 / 日
	付属品	7,000円 / 回 一般用脱臭剤1回分
* 最低レンタル日数は5日よりとなります。 2,000 × 5 + 7,000 = 17,000円		
* 送料は含んでいません。 宅配輸送の場合出荷翌日からのご利用日カウントとなります		
消耗品価格		
脱臭剤	一般用	7,000円 / 1回交換分
	酸性用	10,500円 / 1回交換分
	アルカリ性用	10,500円 / 1回交換分
	中性用	12,600円 / 1回交換分
	特殊用	お打ち合わせによります。
* 交換作業整備費は含んでいません。 * 送料は含んでいません。 * その他特別仕様品多数有りますお問い合わせ下さい。		

リース価格		
本体及び標準付属品	本体	20,000円 / 月
	付属品	7,000円 / 回 一般用脱臭剤1回分
* 最低リース月数は2ヶ月よりとなります。 20,000 × 2 + 7,000 = 47,000円		
* 送料は含んでいません。 3ヶ月目以降は本体リース費を割引致しますお問い合わせ下さい		
消耗品価格		
脱臭剤	一般用	7,000円 / 1回交換分
	酸性用	10,500円 / 1回交換分
	アルカリ性用	10,500円 / 1回交換分
	中性用	12,600円 / 1回交換分
	特殊用	お打ち合わせによります。
* 交換作業整備費は含んでいません。 * 送料は含んでいません。 * その他特別仕様品多数有りますお問い合わせ下さい。		



5	業 界	年月日	6	携来図	承認	電 図	作成

仕 様	
型 式	立型単層充填式
処理風量	最大2m ³ /分(20℃)
圧力損失	0.1kPa以下
吸着剤	一般ガス用吸着剤4/8メッシュ 8kg
寸 法	W620mm×D373mm×H225mm
重 量	製品:20kg
外観色	PP部:無塗装
脱臭ファン	0.43kPa×19.4W
電 源	12V×50Hz

9	パッキン	EPDM	1式	発泡8t
8	吸着剤	—	1式	活性炭
7	吸着剤受け(ネット付)	SS+PVC	1式	パンチングメタル
6	脱臭ファン	SS400	1台	2m ³ /分×0.43pa
5	蓋	PVC	一式	5t
4	ボルト・ナット	SUS304	1式	M8
3	排気口	PVC	1個	□69×36
2	吸気口	PVC	1個	50mm
1	本体	PP	1式	620×373×225H

記号	名 称	材質	数量	備 考
顧客名				
工 事 名				
図 面 名 称				
脱臭装置株式会社				

製作数量	1式	三角注
縮尺	1/10	
製図番号		
図面番号	E317000C101-0	
製図年月日		
製図者	承認	確認
製図	下付	組立
製図	次部	確認

KK-0504-E3