

脱臭装置 レンタル・リース

適応

5 ~ 7m³ / 毎分

ムッシュC 型

汎用全対応型

移動・設置が簡単、設置後すぐに使用出来ます。

100V一般コンセントで使用出来ます。

室内空気循環・屋外排気どちらにも使用出来ます。

臭気成分に合わせて脱臭剤を容易に変更出来ます。

使用済み脱臭剤は無料で受入致します(輸送費別)

ご使用条件により特別付属品が必要な場合があります。

臭気成分が高濃度の場合、脱臭剤寿命が短くなります。

脱臭剤は産業廃棄物です一般ゴミには捨てられません。

高濃度の粉塵を含む場合は使用出来ません。

当社特許により価格が安くなりました。(特許第3432467号)



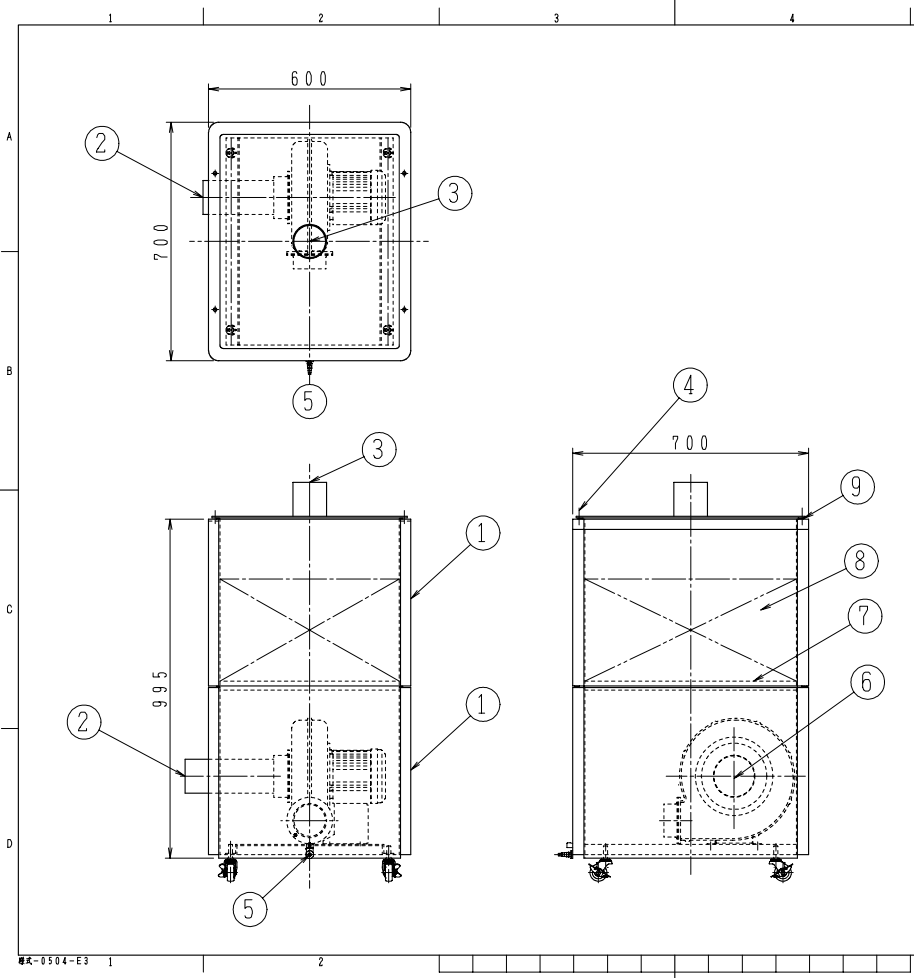
販売価格 250,000円

NEW

標準仕様					
電圧	100V	処理風量	最大7m ³ / min	設置場所	屋内
電流	6A / 7.8A	最大ダクト長	10m(吸引排気全長)	周囲温度	0 ~ 30 (常温)
ヘルツ	50 / 60Hz	寸法	700W x 600L x 995H	周囲湿度	80%未満(結露不可)
コード長	2m			可燃性ガス	不可
プラグ	アース付き	重量	約70 kg	吸引粉塵	0.5g/m ³ 以下
騒音	約60dB(A)			吸引空気温度	0 ~ 30 (常温)
適応床面積	6畳 ~ 12畳	脱臭剤	一般ガス用約40kg	吸引空気湿度	80%未満(結露不可)

レンタル価格		
本体及び標準付属品	本体	3,000円 / 日
	付属品	38,500円 / 回 100ダクト2m 一般ガス用脱臭剤1回分
* 最低レンタル日数は5日よりとなります。 3,000 × 5 + 38,500 = 53,500円		
* 送料は含んでいません。 宅配輸送の場合出荷翌日からのご利用日カウントとなります		
消耗品価格		
脱臭剤	一般用	28,000円 / 1回交換分
	酸性用	42,000円 / 1回交換分
	アルカリ性用	42,000円 / 1回交換分
	中性用	50,400円 / 1回交換分
	特殊用	お打ち合わせによります。
* 交換作業整備費は含んでいません。 * 送料は含んでいません。		
特別レンタル付属品価格		
延長ダクト	3,700円 / m / 回	
脱臭剤カートリッジ	47,250円 / 個	
* 交換作業整備費は含んでいません。 * 送料は含んでいません。 * その他特別仕様品多数有りますお問い合わせ下さい。		

リース価格		
本体及び標準付属品	本体	30,000円 / 月
	付属品	38,500円 / 回 100ダクト2m 一般ガス用脱臭剤1回分
* 最低リース月数は2ヶ月よりとなります。 30,000 × 2 + 38,500 = 98,500円		
* 送料は含んでいません。 8ヶ月目以降は本体リース費を割引致しますお問い合わせ下さい		
消耗品価格		
脱臭剤	一般用	28,000円 / 1回交換分
	酸性用	42,000円 / 1回交換分
	アルカリ性用	42,000円 / 1回交換分
	中性用	50,400円 / 1回交換分
	特殊用	お打ち合わせによります。
* 交換作業整備費は含んでいません。 * 送料は含んでいません。		
特別リース付属品価格		
延長ダクト	3,700円 / m / 回	
脱臭剤カートリッジ	47,250円 / 個	
* 交換作業整備費は含んでいません。 * 送料は含んでいません。 * その他特別仕様品多数有りますお問い合わせ下さい。		



5	6				
表	期	年	日	月	日

仕 様	
型 式	カートリッジ式 (立型半層充填式)
処理風量	最大7m ³ /分 (20℃)
圧力損失	0.3kPa以下
吸着剤	一般ガス用吸着剤4/8メッシュ 4.3kg
寸 法	W700mm×D600mm×H995mm
重 量	製品:70kg
外 観 色	PP部:無塗装
脱臭ファン	1.0kPa×0.4kW
電 源	100V×50Hz

9	パッキン	EPDM	1式	発泡8t
8	吸着剤	—	1式	活性炭
7	吸着剤受け (ネット付)	PP	1式	パンチング
6	脱臭ファン	SS400	1台	13m ³ /分×1.0kpa
5	ドレン口	PVC	2個	V C 13
4	ボルト・ナット	SUS304	1式	M 10
3	排気口	PVC	1個	φ 100
2	吸気口	PVC	1個	φ 100
1	本体	PP	1式	700×600×500H

記号	名 称	材質	数量	備 考
顧客名			1 式	三角法
			1 / 10	
装置名・工事名				
図名				

脱臭装置株式会社

機大-0504-E3