

# 脱臭装置のレンタル・リース

適応 3~15m<sup>3</sup>/毎分 ムッシュB 型 汎用全対応型

- ☆移動・設置が簡単で、設置後すぐに使用出来ます。
- ☆200V一般動力電源で使用出来ます。
- ☆室内空気循環・屋外排気どちらにも使用出来ます。
- ☆臭気成分に合わせて脱臭剤を容易に変更出来ます。
- ☆使用済み脱臭剤は無料で受入致します(輸送費別)
- ★プレフィルタ清掃・脱臭剤の交換が必要です。
- ★ご使用条件により特別付属品が必要な場合があります。
- ★臭気成分が高濃度の場合、脱臭剤寿命が短くなります。
- ★脱臭剤は産業廃棄物です一般ゴミには捨てられません。
- ★高濃度の粉塵を含む場合は使用出来ません。

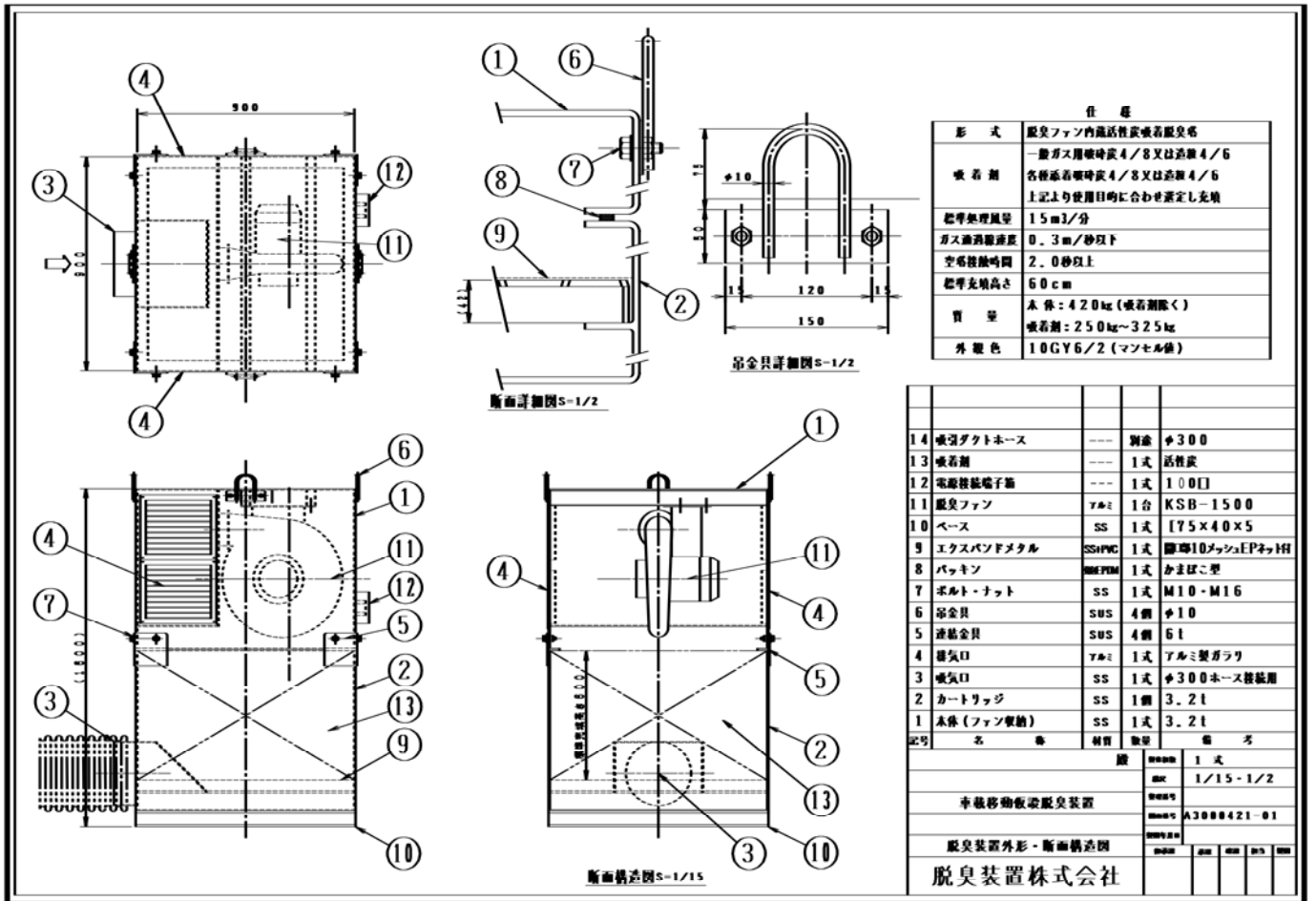


販売価格 1,545,000円

標準仕様					
電圧	200V	処理風量	最大15m <sup>3</sup> /min	設置場所	屋内・屋外
電流	3.5A	最大ダクト長	10m(吸引排気全長)	周囲温度	0~30℃(常温)
ヘルツ	50/60Hz	寸法	900W×900D×1600H	周囲湿度	80%未満(結露不可)
コード長	10m	重量	約670~750kg	可燃性ガス	不可
コード	2 <sup>□</sup> 、4C	脱臭剤	一般ガス用約250kg	吸引粉塵	0.05g/m <sup>3</sup> 以下
騒音	約80dB(A)	脱臭剤	酸性ガス用約325kg	吸引空気温度	0~30℃(常温)
適応床面積	3坪~20坪	脱臭剤	アルカリ性ガス用約330kg	吸引空気湿度	80%未満(結露不可)

レンタル価格	
本体及び標準付属品	本体 19,500円/日
	付属品 245,000円/回 φ320ダクト5m 一般ガス用脱臭剤1回分 電源接続ケーブル10m
* 最低レンタル日数は5日よりとなります。 19,500×5+245,000=342,500円	
* 送料は含んでいません。 ご指定場所到着日よりの日数カウントとなります。	
消耗品価格	
脱臭剤	一般用 210,000円/1回交換分
	酸性用 409,500円/1回交換分
	アルカリ性用 415,800円/1回交換分
	中性用 491,400円/1回交換分
	特殊用 お打ち合わせによります。
プレフィルタ	一般 15,000円/1枚
	特殊用 お打ち合わせによります。
* 交換作業整備費は含んでいません。 * 送料は含んでいません。	
特別レンタル付属品価格	
延長ダクト	35,000円/5m/回
固定吸引込みフード	127,450円/より/回
本体運搬四輪台車	57,750円/回
排気ダクト接続口	21,500円/回
* 交換作業整備費は含んでいません。 * 送料は含んでいません。 * その他特別仕様品多数有りますお問い合わせ下さい。	

リース価格	
本体及び標準付属品	本体 195,000円/月
	付属品 245,000円/回 φ320ダクト5m 一般ガス用脱臭剤1回分 電源接続ケーブル10m
* 最低リース月数は6ヶ月よりとなります。 195,000×6+245,000=1,415,000円	
* 送料は含んでいません。 6ヶ月目以降は本体リース費を割引致しますお問い合わせ下さい	
消耗品価格	
脱臭剤	一般用 210,000円/1回交換分
	酸性用 409,500円/1回交換分
	アルカリ性用 415,800円/1回交換分
	中性用 491,400円/1回交換分
	特殊用 お打ち合わせによります。
プレフィルタ	一般 15,000円/1枚
	特殊用 お打ち合わせによります。
* 交換作業整備費は含んでいません。 * 送料は含んでいません。	
特別リース付属品価格	
延長ダクト	35,000円/5m/回
固定吸引込みフード	127,450円/より/回
本体運搬四輪台車	57,750円/回
排気ダクト接続口	21,500円/回
* 交換作業整備費は含んでいません。 * 送料は含んでいません。 * その他特別仕様品多数有りますお問い合わせ下さい。	



本製品は日本国特許(PTN0.3432467)により保護されています。

※ レンタル・リース品には、車輪(250H)が付属しています。

※ 総重量約750kg(使用後最大1,000kg)。

※ 結露水等を本体内部に溜めないでください。