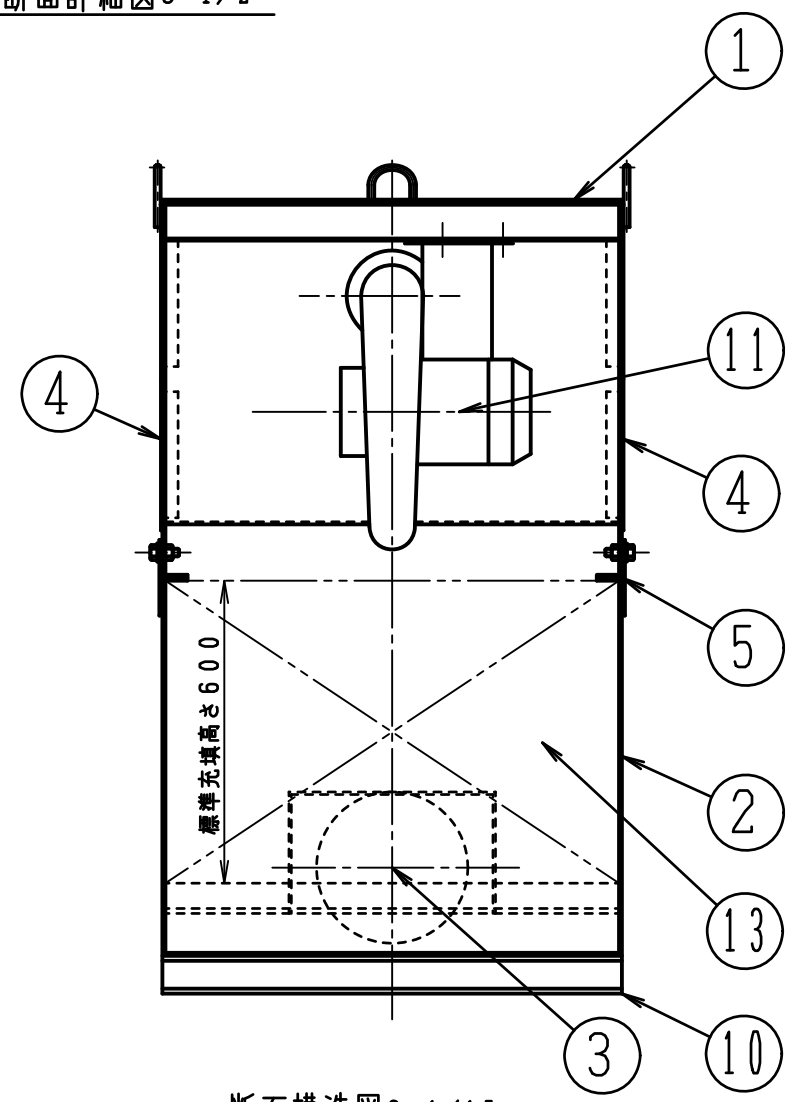


断面詳細図 S=1/2

吊金具詳細図 S=1/2



断面構造図 S=1/15

来歴	年月日	御承認	承認	確認	作成

仕様

形式	脱臭ファン内蔵活性炭吸着脱臭塔
吸着剤	一般ガス用破碎炭 4/8 又は 造粒 4/6 各種添着破碎炭 4/8 又は 造粒 4/6 上記より使用目的に合わせ選定し充填
標準処理風量	15 m <sup>3</sup> /分
ガス通過線速度	0.3 m/秒
空塔接触時間	2.0 秒以上
標準充填高さ	60 cm
質量	本体: 420 kg (吸着剤除く) 吸着剤: 215 kg ~ 325 kg
外観色	10GY6/2 (マンセル値)

14	吸引ダクトホース	---	別途	φ300
13	吸着剤	---	1式	活性炭
12	電源接続端子箱	PVC	1式	□100
11	脱臭ファン	アルミ	1台	EP-125
10	ベース	SS	1式	[75×40×5
9	エキスパンドメタル	SS+PVC	1式	開口部10メッシュEPネット付
8	パッキン	EPDM	1式	かまぼこ型
7	ボルト・ナット	SS	1式	M10・M16
6	吊金具	SUS	4個	φ10
5	連結金具	SUS	4個	6t
4	排気口	アルミ	1式	アルミ製ガラリ
3	吸気口	SS	1式	φ300ホース接続用
2	カートリッジ	SS	1個	3.2t
1	本体 (ファン収納)	SS	1式	3.2t
記号	名称	材質	数量	備考

製作組数	1式	三角法
縮尺	1/15	
整理番号		
図面番号	E3110202R101-0	
製図年月日		
御承認	承認	確認
脱臭装置株式会社		
営業技術部長	下村 房雄	稲垣 隆昭

注記) この製品は、特許取得済みでPTNo.3432467により保護されています。