

脱臭装置のレンタル・リース・販売

適応

1 ~ 3.5 m³ / 毎分

ムッシュ A 型

汎用全対応型

移動・設置が簡単で、設置後すぐに使用出来ます。

100V一般コンセントで使用出来ます。

室内空気循環・屋外排気どちらにも使用出来ます。

臭気成分に合わせて脱臭剤を容易に変更出来ます。

使用済み脱臭剤は無料で受入致します(輸送費別)

プレフィルタ清掃・脱臭剤の交換が必要です。

ご使用条件により特別付属品が必要な場合があります。

臭気成分が高濃度の場合、脱臭剤寿命が短くなります。

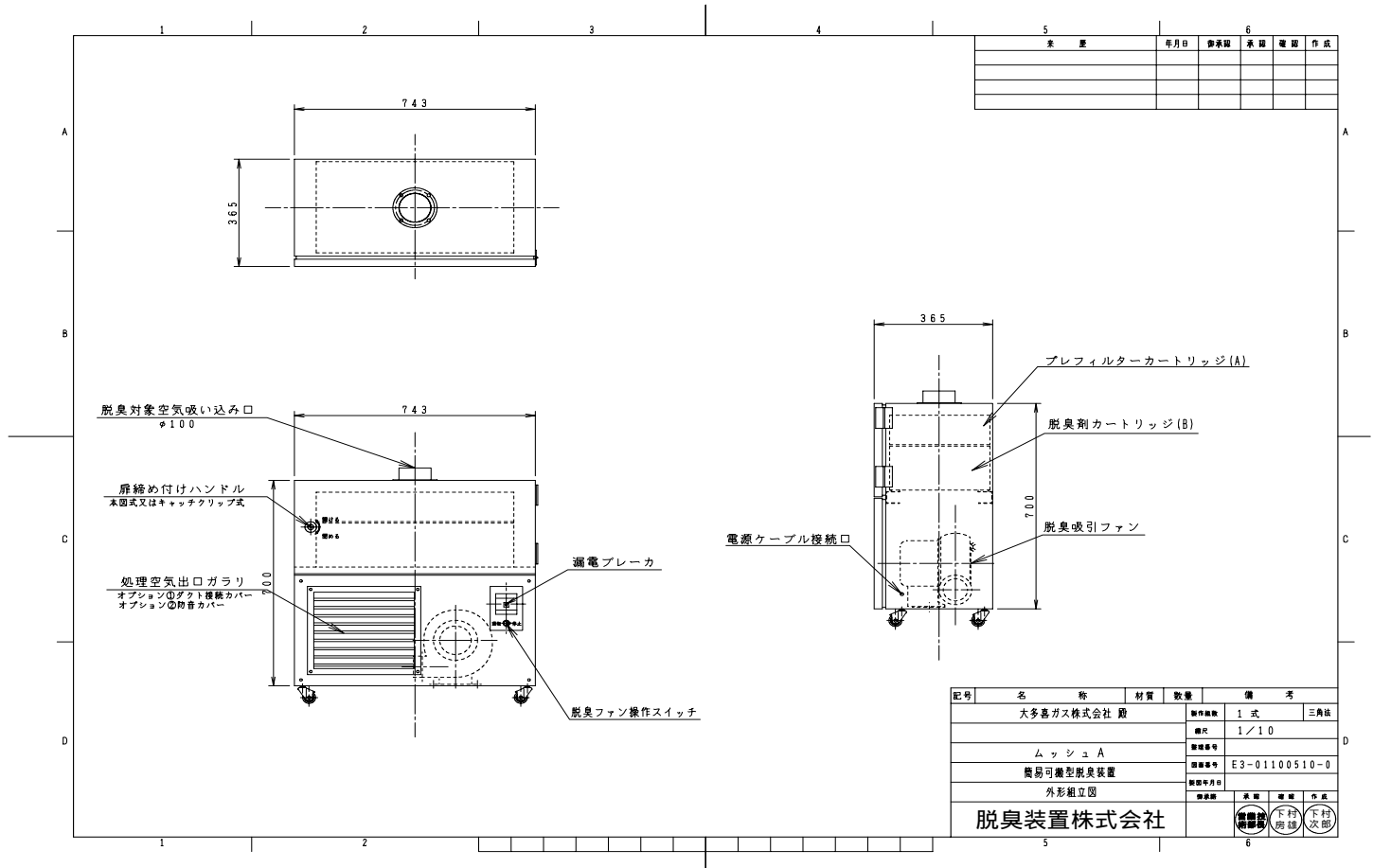
脱臭剤は産業廃棄物です一般ゴミには捨てられません。

高濃度の粉塵を含む場合は使用出来ません。



ムッシュ A 型

標準仕様					
電圧	100V	処理风量	最大3.5 m ³ / min	設置場所	屋内
電流	6 A / 7.8 A	最大ダクト長	10m(吸引排気全長)	周囲温度	0 ~ 30 (常温)
ヘルツ	50 / 60Hz	寸法	750W x 370L x 800H	周囲湿度	80%未満(結露不可)
コード長	2m	重量	約80 kg	可燃性ガス	不可
プラグ	アース付き	プレフィルタ	1枚20mm厚さ	吸引粉塵	0.5g/m ³ 以下
騒音	約60dB(A)	脱臭剤	一般ガス用約15kg	吸引空気温度	0 ~ 30 (常温)
適応床面積	4.5畳 ~ 6畳			吸引空気湿度	80%未満(結露不可)



ムッシュAご使用事例

OG社殿 燃料用ガス用着臭剤倉庫外への臭気漏出防止（販売）

ガス着臭剤が保管倉庫より臭気漏洩すると、実際のガス漏れ判断が出来ないため
保管庫外への臭気漏洩を防止する。 無臭化成功

お客様の一言 長年の懸案事項が見事解決！！ありがとうございました。

HT社殿 屋内少量塗装(事務所内の一部にて)シンナー臭除去（販売）

事務所内シンナー臭 無臭化成功

お客様の一言 おかげさまで、事務所内で作業が出来るように成りました。

AK社殿 食品残渣コンポスト化実証試験設備（レンタル）

コンポスト化設備よりの発生臭気が無臭化出来ることを確認され実機装置の
建設許可に至る、実験終了に伴いレンタル終了。

お客様の一言 ご協力により実機建設許可が無事認められ感謝いたします。

NB社殿 植物系の原料を焼成、炭化し製品を開発するための焼成炉排気（レンタル 販売）

生ごみのような、どぶのような、非常に不快な臭い 無臭化成功

レンタルにて試験使用し結果が良好であったため、ご購入
想像以上にキチンと脱臭出来ました。

お客様の一言

OK社殿 金属切削時発生オイルミスト残臭（レンタル 販売）

切削オイル臭、オイル焦げ臭(ミストはミストセパレータにより除去) 無臭化成功

レンタルにて試験使用し結果が良好であったため、ご購入
ほんとに臭いが取れて良かった。

お客様の一言

OG社殿 ビニルフィルム製造設備発生臭気（レンタル 販売）

ビニル原料溶融、フィルム成型時臭気 無臭化成功

レンタルにて試験使用し結果が良好であったため、ご購入
これほど臭いの取れる脱臭装置があるとは思いませんでした。

お客様の一言

YT社殿 アクリルレーザー切断加工機発生臭気（販売）

アクリル板レーザー切断時発生ヒューム及び臭気 無臭化成功

お客様の一言 臭気を気にせず作業が出来るように成りました。

YT社殿 アクリルレーザー切断加工機発生臭気（2台販売）

前出YT社殿、価格・性能共に良評価となり追加ご購入2台

お客様の一言 おかげさまで、加工機の増設が出来るように成りました。

SS社殿 ある実験用の臭気除去用脱臭装置レンタル需要 (レンタル)

下水汚泥60 よりの臭気 無臭化成功

お客様の
一言

リースにて2ヶ月使用し結果が良好であったため、更に2ヶ月延長使用
実験期間中、臭気を気にすることなく実験に集中でき、ありがとうございました。

SK社殿 廃棄薬品徐害処理時に発生する悪臭除去 (レンタル)

廃棄薬品処理時の臭気 無臭化成功

お客様の
一言

レンタルにて5日間使用結果良好
処理時のにおいが問題で廃棄処理作業が出来ず困ってました。
おかげさまで無事処理することが出来ました。