

# 脱臭装置

適応 1 ~ 20 m<sup>3</sup> / 毎分

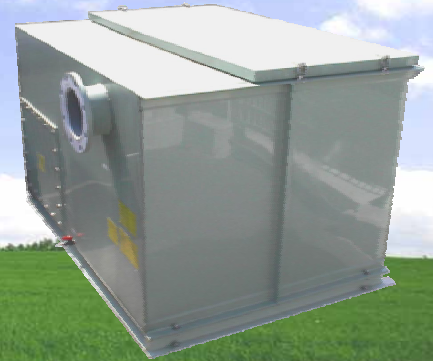
水処理施設対応

安全性・操作性に優れ、運転管理・保守点検も容易です。

企業や個人店などで大活躍中です。

脱臭剤は再生可能なのでランニングコストが軽減され経済的です。

脱臭剤は産業廃棄物です一般ゴミには捨てられません。



**NEW**

標準仕様					
電圧	200V	形式	カートリッジ式	設置場所	屋外、屋内
ヘルツ	50 / 60 Hz	処理風量	1 ~ 20m <sup>3</sup> / min	周囲温度	0 ~ 30 (常温)
騒音	約70 dB(A)	可燃性ガス	不可	周囲湿度	80%未満 (結露不可)
吸引空気温度	0 ~ 30 (常温)	脱臭剤	酸性成分吸着剤	吸引粉塵	0.5g/m <sup>3</sup> 以下
吸引空気湿度	80%未満 (結露不可)		中性成分吸着剤		

仕様					
形式	活性炭吸着カートリッジ式				
処理風量	7 m <sup>3</sup> /分				
通過線速度	0.4 m/秒以下				
接触時間	1.0秒以上				
本体材質	HIPVC				
脱臭ファン	200V×0.4kW				
数量	1基				
外観色	7.5GY6/2 (マンセル値)				
重量	製品: 180kg、運転: 240kg				

記号	名称	材質	数量	備考
10	アンカーボルト	SUS304	4組	M12×150L
9	キャッチクリップ	SUS304	4組	C-1136-B
8	端子箱	ABS	1個	100×200×100
7	カートリッジ (36-3)	PP	4個	500×320×210H
6	ドレン口	PVC	2個	VC7
5	排気口	PVC	1個	150AJIS5k
4	吸引口	PVC	1個	150AJIS5k
3	ベース	SS400	1式	[75×40×5
2	脱臭ファン	ADC12	1台	EP75T
1	本体	HIPVC	1式	5t

空気と水の環境を守り公害のない未来を作る



**脱臭装置株式会社**

埼玉県戸田市美女木東2-3-8  
 TEL 048-421-7014  
 FAX 048-422-0931  
 URL <http://www.ddco.jp>  
 e-mail: [mail@ddco.jp](mailto:mail@ddco.jp)

営業品目 脱臭設備、排ガス処理設備、換気空調設備、その他環境改善環境保護関連機器装置設計施工

# 脱臭装置

適応 1 ~ 20 m<sup>3</sup> / 毎分

ディスポーザー施設対応

安全性・操作性に優れ、運転管理・保守点検も容易です。

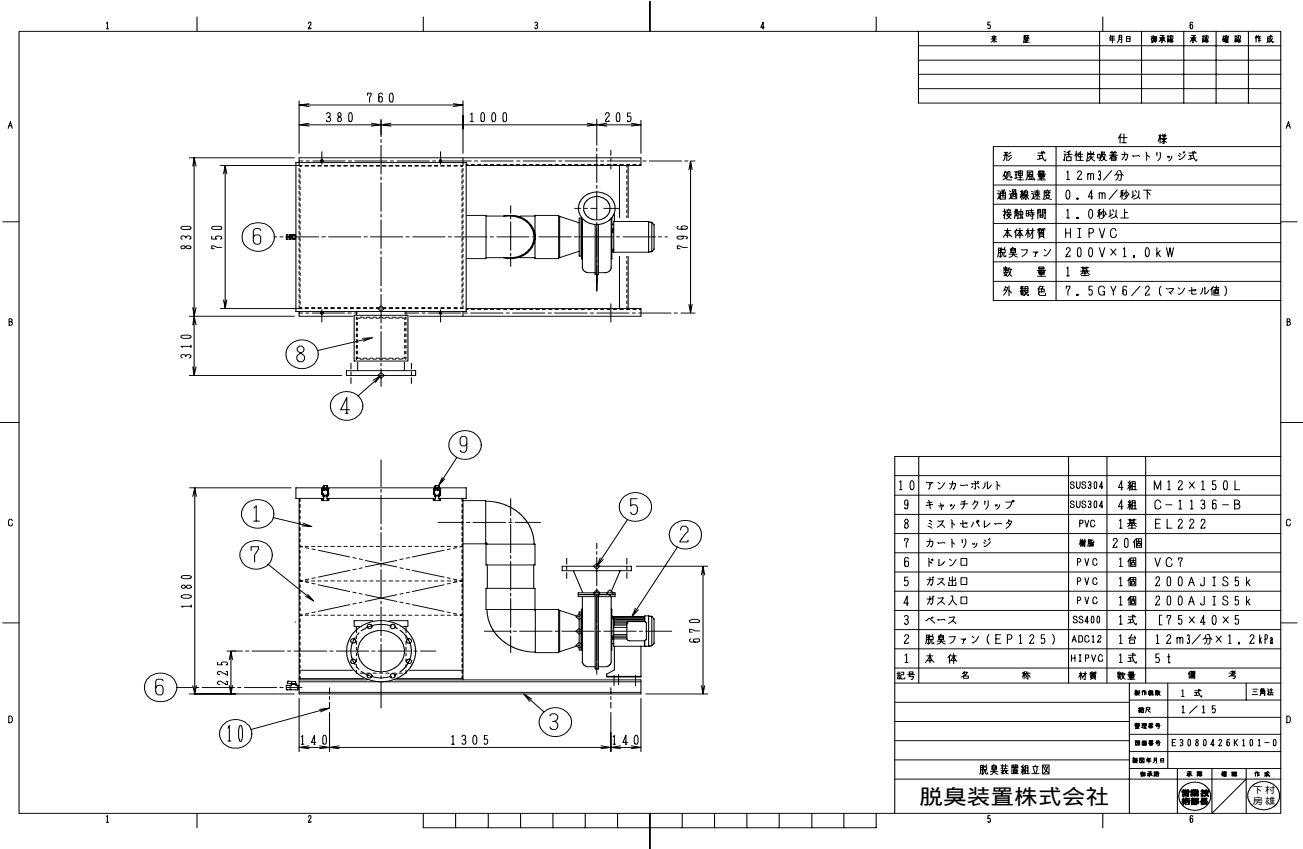
企業や個人店などで大活躍中です。

脱臭剤は再生可能なのでランニングコストが軽減され経済的です。

脱臭剤は産業廃棄物です一般ゴミには捨てられません。



標準仕様					
電圧	200V	形式	カートリッジ式	設置場所	屋外、屋内
ヘルツ	50 / 60 Hz	処理風量	1 ~ 20m <sup>3</sup> / min	周囲温度	0 ~ 30 (常温)
騒音	約70dB(A)	可燃性ガス	不可	周囲湿度	80%未満(結露不可)
吸引空気温度	0 ~ 30 (常温)	脱臭剤	酸性成分吸着剤	吸引粉塵	0.5g/m <sup>3</sup> 以下
吸引空気湿度	80%未満(結露不可)		中性成分吸着剤		



空気と水の環境を守り公害のない未来を作る



## 脱臭装置株式会社

埼玉県戸田市美女木東2-3-8  
 TEL 048-421-7014  
 FAX 048-422-0931  
 URL <http://www.ddco.jp>  
 e-mail: mail@ddco.jp

営業品目 脱臭設備、排ガス処理設備、換気空調設備、その他環境改善環境保護関連機器装置設計施工