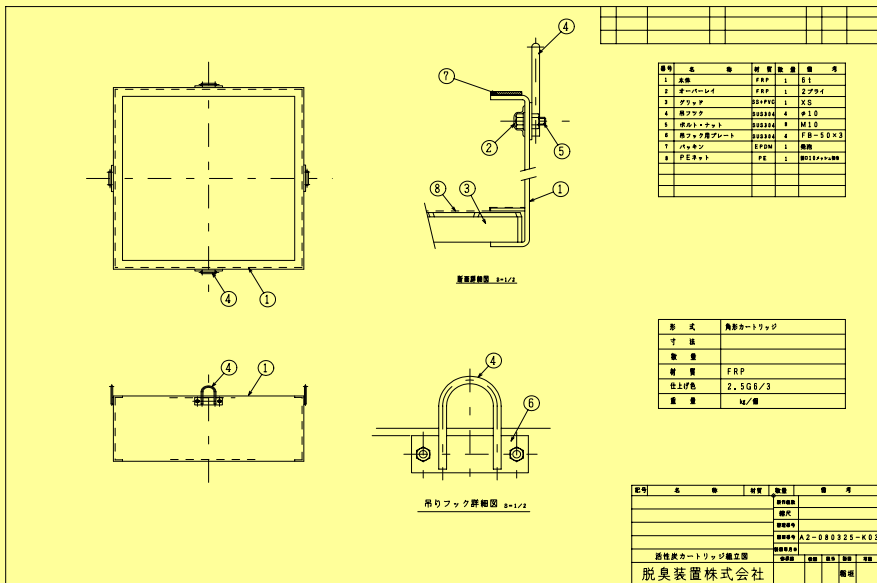
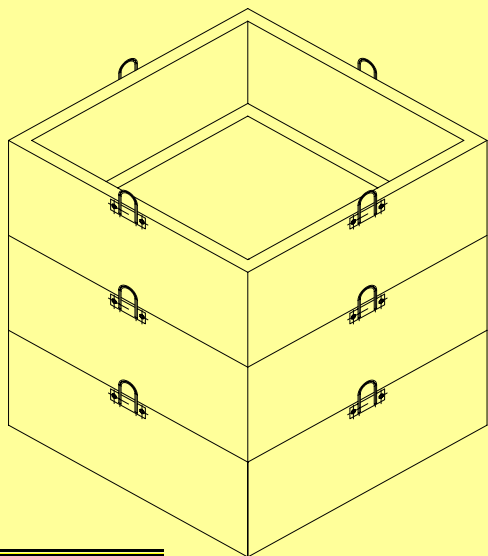


活性炭カートリッジ

活性炭を充填し脱臭塔へ設置使用する脱臭設備の心臓部に当たる大切な部品です。



| 品名 | 単位 | 材質 | 数量 | 備考 |
|---------|-----|----|----|-----|
| 1 金属 | FRP | 1 | 51 | |
| 2 フック | FRP | 1 | 2 | 2ヶ所 |
| 3 フック | FRP | 1 | 1 | 1ヶ所 |
| 4 吊りフック | FRP | 4 | 1 | 1ヶ所 |
| 5 樹脂ナット | FRP | 1 | 1 | 1ヶ所 |
| 6 樹脂ナット | FRP | 1 | 1 | 1ヶ所 |
| 7 樹脂ナット | FRP | 1 | 1 | 1ヶ所 |
| 8 樹脂ナット | FRP | 1 | 1 | 1ヶ所 |

| 品名 | 単位 | 数量 | 備考 |
|-----------|---------|----|----|
| 活性炭カートリッジ | | | |
| 寸法 | | | |
| 材質 | FRP | | |
| 仕上り色 | 2.5G6/3 | | |
| 重量 | kg/個 | | |

| 品名 | 単位 | 数量 | 備考 |
|-----------|---------|----|----|
| 活性炭カートリッジ | | | |
| 寸法 | | | |
| 材質 | FRP | | |
| 仕上り色 | 2.5G6/3 | | |
| 重量 | kg/個 | | |

特徴

- 高い通気効率「形状、材質設計の最適化による通気効率の良さが自慢です」
- 低い圧力損失「通気抵抗 5mmAq(カートリッジ本体)以下で送風設備への負担も少なくすみます」
- 完全な耐食性「本体、充填材受けグリッドはプラスチック系材料で発錆も無く長寿命です」
- 作業性優れる「活性炭の取り出し充填が容易で取り扱いやすい構造に仕上げられています」
- 数多くの実績「公官庁様、民間会社様でご採用いただき多数の実績を誇ります」
- 当社の標準化された製品をご採用頂ければ安価な装置に仕上がります。
- 設置装置、用途に合わせ標準品以外の寸法形状に製作することが可能です。
- 吊り上げ移動作業には専用の吊り上げ金具を合わせてご利用下さい。
- 処理ガス性状にあわせた材質により製作することで長寿命をお約束いたします。
- フレキシブルな設計ですので既設設備の取り換え用としても使用することが出来ます。

ご注意

- 活性炭、脱硫剤などを充填するための専用装置ですので、他の物を充填使用する事は出来ません。
- ご使用に当たっては、取り扱い説明書に従い安全に正しくお使い下さいませようお願いいたします。
- 納期、価格、仕様、性能などはお気軽に担当営業へおたずねください。
- ⚠危険、設計仕様以外の気体、風量、圧力、温度、等でのご使用は出来ません。
- ⚠警告、点検、修理の際には活性炭を完全に取出して行く必要があります。
- ⚠注意、修理技術者以外の方は修理、改造は行わないで下さい思わぬ事故の原因となることがあります。



脱臭装置株式会社

〒335-0032 埼玉県戸田市美女木東2-3-8
 TEL 048-421-7014
 FAX 048-422-0931
 e-Mail mail@ddco.jp